

# جهاز العرض الاحترافي من Dell P318S دليل الاستخدام



## الملاحظات والتنبيهات والتحذيرات

**ملاحظه:** تشير الملاحظة إلى معلومات مفيدة تساعدك في استخدام جهاز العرض الصوتي الذي لديك على نحو أفضل.



**تنبيه:** يشير التنبيه إلى احتمال حدوث تلف بالجهاز أو فقدان للبيانات إذا لم يتم إتباع الإرشادات.



**تحذير:** يشير التحذير إلى احتمالية حدوث أضرار للممتلكات أو تعرض الأشخاص للإصابة أو الوفاة.



المعلومات الواردة في هذه الوثيقة عرضة للتغيير دون سابق إخطار.  
© 2017 Dell Inc. جميع الحقوق محفوظة.

يمنع منعاً باتاً نسخ هذه المواد بأية وسيلة كانت دون الحصول على إذن كتابي من شركة Dell Inc.

العلامات التجارية المستخدمة في هذه الوثيقة: تعد Dell وشعار DELL علامتين تجاريتين لشركة Dell Inc. في حين أن كلاً من: DLP وشعار DLP وعلامات تجارية لشركة INCORPORATED INSTRUMENTS TEXAS، بينما تعد: Windows وMicrosoft علامتين تجاريتين مسجلتين لشركة Microsoft Corporation في الولايات المتحدة و/أو الدول الأخرى.

قد تُستخدم العلامات والأسماء التجارية الأخرى في هذه الوثيقة للإشارة إلى الكيانات التي تحمل العلامات والأسماء أو المنتجات الخاصة بتلك الكيانات. وتخلي شركة Dell Inc. مسؤوليتها عن أية منفعة تتعلق بملكية العلامات والأسماء التجارية بخلاف التي تعود ملكيتها إليها.

الطراز: جهاز العرض من: Dell 3P18S

مايو ٢٠١٧ النسخة المنقحة A00

# المحتويات

٤	١	نبذة عن جهاز العرض Dell
٤		محتويات صندوق جهاز العرض
٥		الجانب العلوي والسفلي لجهاز العرض
٦		توصيلات جهاز العرض
٨		استخدام وحدة التحكم عن بعد
١٢	٢	ضبط صورة جهاز الإسقاط
١٢		ضبط زوم الصورة المعروضة
١٣		ضبط التركيز البؤري بجهاز العرض
١٤		ضبط حجم الصورة
١٧	٣	استكشاف الأعطال وإصلاحها
١٧		الإرشادات المتعلقة باستكشاف الأخطاء وإصلاحها
٢١		الإشارات الإرشادية
٢٢	٤	الصيانة
٢٢		تغيير المصباح
٢٤		استبدال بطاريات وحدة التحكم عن بعد
٢٥	٥	المواصفات
٢٨	٦	معلومات إضافية
٢٩	٧	الاتصال بشركة Dell

## نبذة عن جهاز العرض Dell



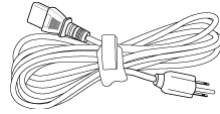
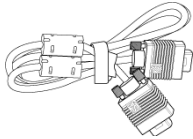
يأتي جهاز العرض الذي بين يديك مرفقًا به جميع العناصر الموضحة أدناه. تأكد من وجود كافة العناصر وفي حالة غياب أي عنصر، يرجى الاتصال بشركة Dell.

### محتويات صندوق جهاز العرض

محتويات العبوة

كابل VGA طوله (VGA إلى VGA)

كيل الطاقة



بطاريات AAA (عدد ٢)

وحدة التحكم عن بعد



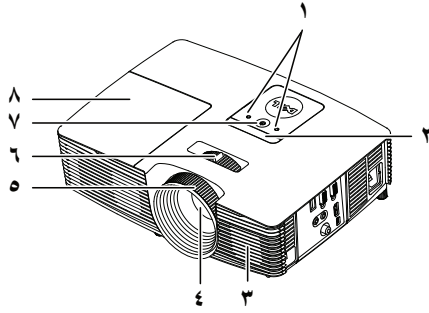
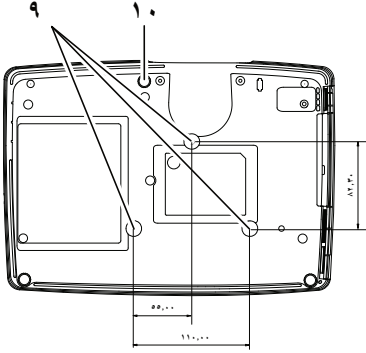
الوثائق (دليل المستخدم على الشبكة)



## الجانب العلوي والسفلي لجهاز العرض

الجانب السفلي

الجانب العلوي

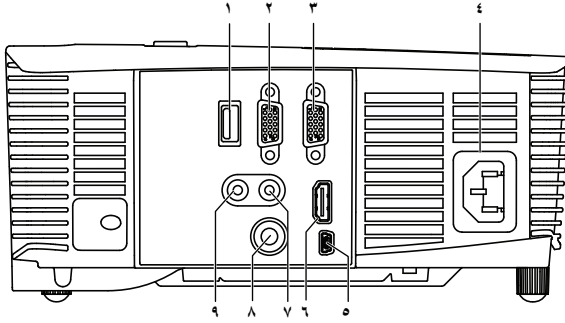


١	مؤشرات الحالة
٢	مستشعرات استقبال الأشعة تحت الحمراء
٣	مكبر صوت ٢ وات
٤	العدسة
٥	عجلة التركيز البؤري
٦	مقبض الزوم
٧	زر الطاقة
٨	غطاء المصباح
٩	فتحات التركيب في السقف:
١٠	عجلة ضبط الإمالة

ملاحظة: فتحة مسمار التثبيت، بعمق M3 x 6,٥ مم. عزم الربط الموصى به ١٥ قوة كيلوجرام-سم



## توصيلات جهاز العرض



1	منفذ توصيل خرج التيار المباشر بقدره + ٥ فولت/ ١ أمبير	6	منفذ توصيل HDMI
2	منفذ توصيل خرج VGA (للعرض على شاشة إضافية)	7	موصل دخل الصوت
3	موصل دخل VGA (D-sub)	8	منفذ توصيل الفيديو المؤلف
4	موصل كبل الطاقة	9	منفذ توصيل خرج الصوت
5	منفذ USB صغير (منفذ صغير من نوع B) لاستخدام الماوس عن بُعد وتحديث البرامج الثابتة.		

⚠ تنبيه: يرجى اتباع تعليمات السلامة الموضحة في صفحة ٧ قبل الشروع في تنفيذ أي من الإجراءات الواردة في هذا القسم.

## ⚠ تنبيه: تعليمات السلامة

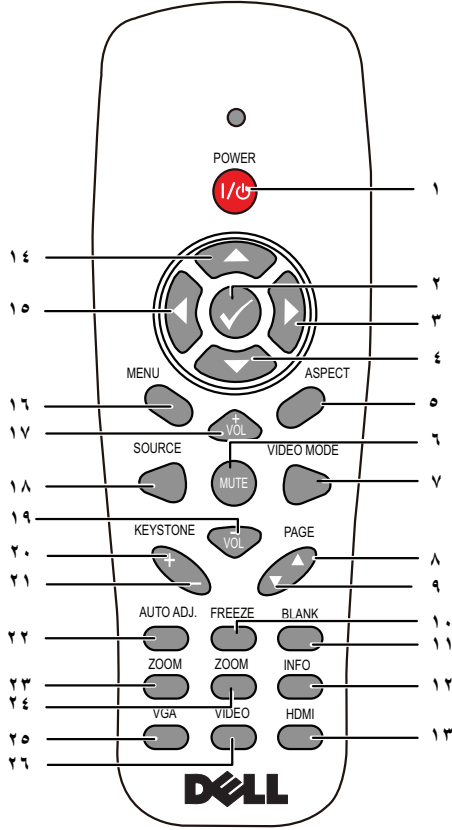
- ١ تجنب استخدام الجهاز بالقرب من أجهزة يتولد عنها كمية كبيرة من الحرارة.
- ٢ تجنب استخدام الجهاز في المناطق التي تكثر فيها الأتربة. فقد تتسبب الأتربة في تعطل النظام؛ ومن ثم توقف الجهاز تلقائياً.
- ٣ تأكد من تثبيت الجهاز في مكان جيد التهوية.
- ٤ تجنب سد فتحات وتقوُب التهوية الموجودة بالجهاز.
- ٥ تأكد من أن درجة الحرارة المحيطة بالجهاز تتراوح بين ٥ إلى ٤٠ درجة مئوية (٤١ - ١٠٤ درجة فهرنهايت).
- ٦ لا تحاول لمس فتحات التهوية بالجهاز فقد تصبح ساخنة للغاية بعد تشغيل الجهاز أو بعد إيقاف تشغيله مباشرةً.
- ٧ لا تنظر مباشرة إلى عدسة الجهاز أثناء تشغيله؛ فقد يتسبب ذلك في إيداء عينيك.
- ٨ تجنب وضع أي أجسام بالقرب من الجهاز أو أمامه أو محاولة تغطية العدسة أثناء تشغيله، حيث قد يتسبب ذلك في انصهار ذلك الجسم أو احتراقه.
- ٩ لا تستخدم الكحول لمسح العدسات.
- ١٠ تجنب التحديق في الشعاع (نوع RG2).




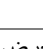


## ملاحظة:

- لا تحاول تركيب الجهاز في السقف بنفسك. بل ينبغي أن يعزى الأمر للفنيين المؤهلين لذلك.
- مجموعة تركيب جهاز الإسقاط في السقف الموصى باستخدامها هي (رقم الطبع: C3505). لمزيد من المعلومات، يرجى زيارة موقع خدمات الدعم الخاص بالشركة على العنوان [dell.com/support](http://dell.com/support).
- لمزيد من المعلومات، يرجى الرجوع إلى معلومات السلامة المرفقة مع الجهاز.
- جهاز العرض طراز P318S مخصص للاستخدام المنزلي فقط.

## استخدام وحدة التحكم عن بعد



١	الطاقة 	تشغيل جهاز العرض أو إيقاف تشغيله.
٢	إدخال 	اضغط على هذا الزر لتأكيد اختيارك.
٣	اليمين 	اضغط على هذا الزر للتنقل بين عناصر قائمة المعلومات المعروضة على الشاشة.
٤	أسفل 	اضغط على هذا الزر للتنقل بين عناصر قائمة المعلومات المعروضة على الشاشة.
٥	نسبة العرض للارتفاع 	اضغط على هذا الزر لتغيير نسبة عرض الصورة المعروضة إلى ارتفاعها.

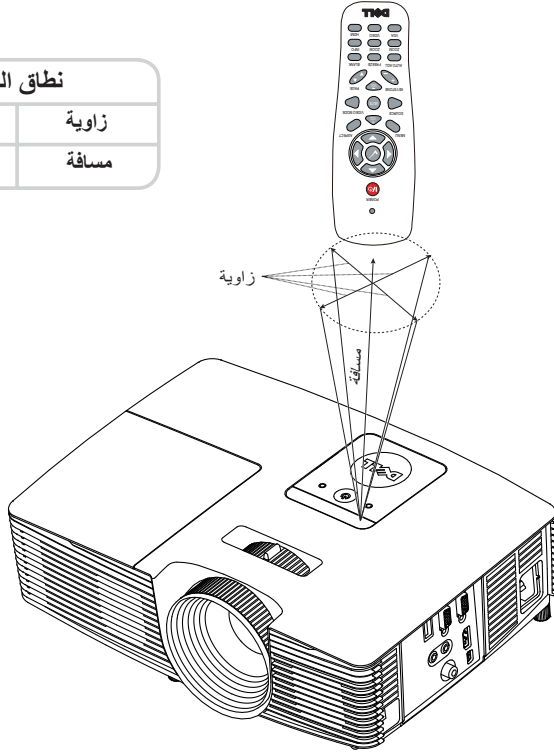


٦	كتم الصوت 	اضغط على هذا الزر لكتم صوت سماعة جهاز العرض أو إلغاء كتمه.
٧	وضع الفيديو	يتميز هذا الجهاز بتمتعه بتهيئات مسبقة الضبط تتيح عرضاً أفضل للبيانات (شرائح العرض التلقائي) أو الفيديو (الأفلام والألعاب وغيرها).
		اضغط على زر <b>وضع الفيديو</b> للتبديل بين أوضاع عرض تقليمي أو ساطع أو الفيلم أو <b>sRGB</b> أو مخصص.
		يؤدي الضغط مرة واحدة على زر <b>وضع الفيديو</b> إلى إظهار وضع العرض الحالي. بينما يؤدي الضغط <b>وضع الفيديو</b> مرة أخرى إلى التبديل بين أوضاع العرض.
٨	صفحة لأعلى 	اضغط على هذا الزر للانتقال إلى الصفحة السابقة.
		 <b>ملاحظة:</b> يجب توصيل كبل USB الصغير إذا أردت استخدام خاصية صفحة لأعلى.
٩	صفحة لأسفل 	اضغط على هذا الزر للانتقال إلى الصفحة التالية.
		 <b>ملاحظة:</b> يجب توصيل كبل USB الصغير إذا أردت استخدام خاصية صفحة لأسفل.
١٠	تجميد	اضغط على هذا الزر لإيقاف الصورة على الشاشة مؤقتاً، ثم اضغط "تجميد" مرة أخرى لإلغاء تجميد الصورة.
١١	شاشة فارغة	اضغط على هذا الزر لإخفاء/إظهار الصورة.
١٢	معلومات	اضغط على هذا الزر للتعرف على التعليمات الخاصة بالدقة الأصلية لجهاز الإسقاط.
١٣	HDMI	اضغط هذا الزر لاختيار مصدر HDMI.
١٤	أعلى 	اضغط على هذا الزر للتنقل بين عناصر قائمة المعلومات المعروضة على الشاشة.
١٥	اليسار 	اضغط على هذا الزر للتنقل بين عناصر قائمة المعلومات المعروضة على الشاشة.
١٦	القائمة	اضغط على هذا الزر لتنشيط قائمة المعلومات المعروضة على الشاشة.
١٧	رفع الصوت 	اضغط على هذا الزر لزيادة مستوى الصوت.
١٨	المصدر	اضغط على هذا الزر للتبديل بين مصادر Analog RGB والفيديو المؤلف والفيديو المركب (YpPr عبر VGA) ومصدر HDMI.

١٩	خفض الصوت 	اضغط على هذا الزر لخفض مستوى الصوت.
٢٠	ضبط التثويه شبه المنحرف +	اضغط على هذا الزر لضبط تثويه الصورة الناتج عن إمالة جهاز العرض (+/- ٤٠ درجة).
٢١	ضبط التثويه شبه المنحرف -	اضغط على هذا الزر لضبط تثويه الصورة الناتج عن إمالة جهاز العرض (+/- ٤٠ درجة).
٢٢	ضبط تلقائي	اضغط على هذا الزر لمزامنة جهاز العرض مع مصدر الدخل. علماً بأن وظيفة الضبط التلقائي لا تعمل عند عرض قائمة التعليمات المعروضة على الشاشة.
٢٣	الزوم +	اضغط على هذا الزر لزيادة حجم الصورة.
٢٤	الزوم -	اضغط على هذا الزر لتصغير حجم الصورة.
٢٥	VGA	اضغط هذا الزر لاختيار مصدر VGA.
٢٦	فيديو	اضغط على هذا الزر لاختيار مصدر الفيديو المؤلف.

## نطاق تشغيل وحدة التحكم عن بعد

نطاق التشغيل	
زاوية	$\pm 30^\circ$
مسافة	7 متر/ 22,97 قدم



**ملاحظة:** قد يختلف نطاق التشغيل الفعلي إلى حدٍ ما عما ورد بالرسم التوضيحي، كما تحول البطاريات الضعيفة دون تشغيل وحدة التحكم عن بعد للجهاز بصورة صحيحة.

## ضبط صورة جهاز الإسقاط



### ضبط زوم الصورة المعروضة

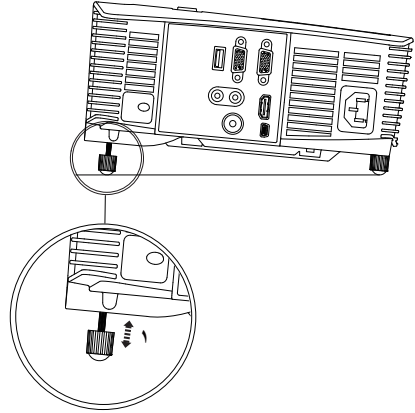
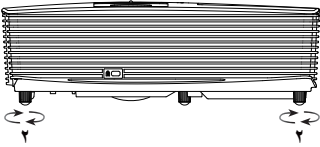
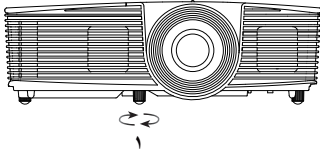
#### زيادة ارتفاع الجهاز

١ ارفع الجهاز إلى أن يصل إلى زاوية العرض المطلوبة، واستخدم عجلة ضبط الإمالة الأمامية لضبط زاوية العرض بدقة.

٢ استخدم عجلة ضبط الإمالة لضبط زاوية العرض بدقة.

#### خفض ارتفاع الجهاز

١ اخفض ارتفاع الجهاز واستخدم عجلة ضبط الإمالة الأمامية لضبط زاوية العرض بدقة.

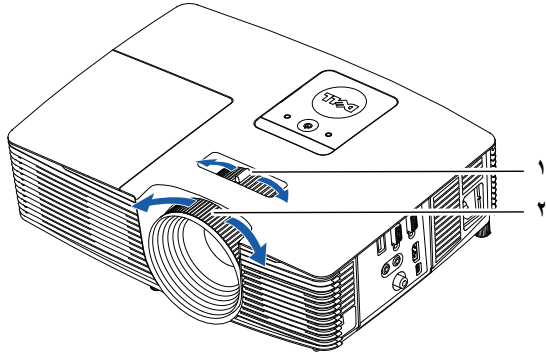


١ عجلة ضبط الإمالة الأمامية (زاوية الإمالة: -٥ إلى ٥ درجة)

٢ قدم مطاط

## ضبط التركيز البؤري بجهاز العرض

١ أدر عجلة التركيز البؤري إلى أن تحصل على صورة واضحة، يستطيع جهاز الإسقاط إجراء عملية التركيز البؤري على مسافات تتراوح بين ٢٧، ٤ و ٢٩، ٢٣ قدم (بما يعادل ١، ٣ إلى ١، ٧ متر).



١	مقبض الزوم
٢	عجلة التركيز البؤري



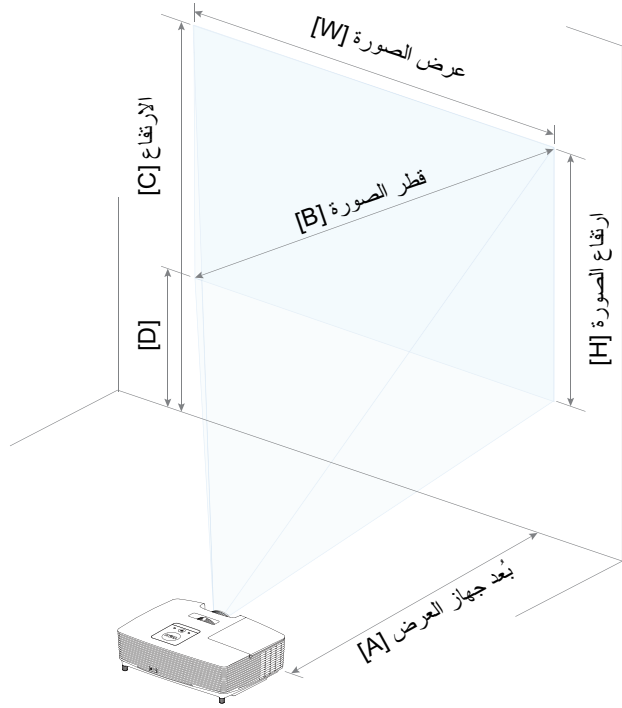
## ضبط شكل الصورة

الحد الأدنى للزوم					
من قاعدة جهاز العرض إلى أعلى الصورة (سم)	من قاعدة جهاز العرض إلى أسفل الصورة (سم)	حجم الصورة			مسافة الإسقاط (م) [A]
		الارتفاع (سم) [H]	العرض (سم) [W]	القطر (بوصة/سم) [B]	
٤٨	٦	٤٢	٥٦	٢٧,٤ بوصة (٦٩,٦ سم)	١,٢
١٢٠	١٥	١٠٥	١٤٠	٦٩ بوصة (١٧٥,٢٦ سم)	٣
٢٠١	٢٧	١٧٤	٢٣٣	١١٤ بوصة (٢٨٩,٥٦ سم)	٥
٢٨١	٣٧	٢٤٤	٣٢٦	١٦٠ بوصة (٤٠٦,٤ سم)	٧
٣٦١	٤٧	٣١٤	٤١٩	٢٠٦ بوصة (٥٢٣,٢٤ سم)	٩
٤٠١	٥٢	٣٤٩	٤٦٥	٢٢٩ بوصة (٥٨١,٦٦ سم)	١٠

الحد الأقصى للزوم					
من قاعدة جهاز العرض إلى أعلى الصورة (سم)	من قاعدة جهاز العرض إلى أسفل الصورة (سم)	حجم الصورة			مسافة الإسقاط (م) [A]
		الارتفاع (سم) [H]	العرض (سم) [W]	القطر (بوصة/سم) [B]	
٥٣	٧	٤٦	٦٢	٣٠ بوصة (٧٦,٢ سم)	١,٢
١٣٣	١٨	١١٥	١٥٤	٧٦ بوصة (١٩٣,٠٤ سم)	٣
٢٢١	٢٩	١٩٢	٢٥٦	١٢٦ بوصة (٣٢٠,٠٤ سم)	٥
٣١٠	٤١	٢٦٩	٣٥٩	١٧٧ بوصة (٤٤٩,٥٨ سم)	٧
٣٩٨	٥٢	٣٤٦	٤٦٢	٢٢٧ بوصة (٥٧٦,٥٨ سم)	٩
٤٤٢	٥٧	٣٨٥	٥١٣	٢٥٢,٤ بوصة (٦٤١,١ سم)	١٠

\* هذا الشكل للأغراض المرجعية فقط.

\* نسبة الإزاحة:  $\pm 11.5\%$





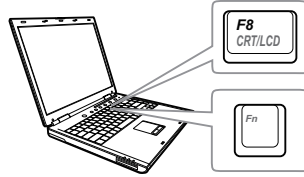
## استكشاف الأعطال وإصلاحها



### الإرشادات المتعلقة باستكشاف الأخطاء وإصلاحها

في حالة مواجهة أية مشكلات مع الجهاز، يرجى الرجوع إلى إرشادات استكشاف الأعطال وإصلاحها التالية. وفي حالة استمرار المشكلة، يرجى الاتصال بشركة Dell.

المشكلة	الحلول الممكنة
الصورة لا تظهر على الشاشة	<ul style="list-style-type: none"><li>• تأكد من اختيارك مصدر الدخل الصحيح من قائمة اختيار الدخل.</li><li>• تأكد من تمكين منفذ الرسوم الخارجي. وإذا كنت تستخدم كمبيوترًا محمولًا من إنتاج شركة Dell، فاضغط على <b>(Fn+F8)</b>. أما في حالة استخدام أجهزة كمبيوتر من إنتاج شركات أخرى، فيرجى الرجوع إلى الوثائق الخاصة بها. وإذا لم يتم عرض الصورة بطريقة صحيحة، يرجى تحديث برنامج تشغيل الفيديو الخاص بجهازك. لمعرفة المزيد عن أجهزة كمبيوتر Dell؛ يرجى زيارة موقع <a href="http://www.dell.com/support">www.dell.com/support</a>.</li><li>• تأكد من إحكام توصيل جميع الكبلات، راجع "ضبط صورة جهاز الإسقاط" بصفحة ١٢.</li><li>• تأكد من عدم انثناء دبائيس منافذ التوصيل أو انكسارها.</li><li>• تأكد من تركيب اللمبة بالتحكم في مكانها. (يرجى الرجوع إلى "تغيير المصباح" صفحة ٢٢).</li><li>• استخدم نمط الاختبار الموجود في إعدادات العارض متقدمة. ثم تأكد من صحة ألوان نمط الاختبار.</li></ul>



المشكلة	الحلول الممكنة
عرض جزء من الصورة أو ظهورها على نحو متحرك أو غير صحيح	<p>١ اضغط على الزر ضبط تلقائي الموجود بوحدة التحكم عن بعد.</p> <p>٢ إذا كنت تستخدم كمبيوتر محمولاً من إنتاج شركة Dell، فاضبط دقة الكمبيوتر على SVGA (٨٠٠ x ٦٠٠):</p> <p>أ انقر بزر الماوس الأيمن فوق الجزء غير المستخدم من سطح المكتب في نظام Microsoft® Windows® ثم انقر فوق خصائص، وحدد علامة تبويب إعدادات.</p> <p>ب تحقق من أن الإعداد الخاص بمنفذ الشاشة الخارجية هو ٨٠٠ x ٦٠٠ بكسل.</p> <p>ج اضغط على   (F8+Fn).</p> <p>إذا واجهت أية صعوبة في تغيير مستوى الدقة أو في حالة تجمد الشاشة، فأعد تشغيل جميع الأجهزة وجهاز العرض.</p> <p>في حال استخدام جهاز كمبيوتر محمول من إنتاج شركة أخرى بخلاف شركة Dell؛ يرجى الرجوع إلى الوثائق الخاصة به. وإذا لم يتم عرض الصورة بطريقة صحيحة، يرجى تحديث برنامج تشغيل الفيديو الخاص بجهازك.</p> <p>للحصول على كمبيوتر من إنتاج شركة Dell، يرجى زيارة موقع <a href="http://www.dell.com/support">www.dell.com/support</a>.</p>
عدم ظهور العرض التقديمي المطلوب على الشاشة	<p>إذا كنت تستخدم كمبيوتر محمول، فاضغط على   (F8+Fn).</p> <p>اضبط وظيفة التتبع في قائمة المعلومات المعروضة على الشاشة ثم اختر قائمة إعدادات العرض المنبثقة من قائمة متقدمة (في وضع الحاسب الشخصي فقط).</p>
الصورة غير مستقرة أو مضطربة	<p>اضبط وظيفة التردد في قائمة المعلومات المعروضة على الشاشة ثم اختر قائمة إعدادات العرض المنبثقة من قائمة متقدمة (في وضع الحاسب الشخصي فقط).</p>
اهتزاز عمودي للصورة	<p>اضبط وظيفة التردد في قائمة المعلومات المعروضة على الشاشة ثم اختر قائمة إعدادات العرض المنبثقة من قائمة متقدمة (في وضع الحاسب الشخصي فقط).</p>
لون الصورة غير صحيح	<ul style="list-style-type: none"> <li>• إذا استقبلت الشاشة إشارة خرج خاطئة من بطاقة الرسوم، يرجى ضبط نوع الإشارة على RGB في علامة تبويب إعدادات الصور المنبثقة من قائمة المعلومات المعروضة على الشاشة.</li> <li>• استخدم نمط الاختبار الموجود في إعدادات العارض بقائمة متقدمة. ثم تأكد من صحة ألوان نمط الاختبار.</li> </ul>

المشكلة	الحلول الممكنة
الصورة خارج نطاق التركيز البؤري	١ اضبط عجلة التركيز البؤري الموجودة فوق عدسة جهاز العرض. ٢ تأكد من وجود شاشة العرض داخل نطاق المسافة المطلوبة من جهاز العرض (٣,٩٤ قدم [٢,١ م] إلى ٣٢,٨١ قدم [١٠ م]).
تمدد الصورة عند عرض محتويات أقرص DVD بنسبة عرض لارتفاع ٩:١٦	يكشف الجهاز تلقائياً عن تنسيق إشارة الدخل، وهو يحافظ على نسبة عرض الصورة المسقطة إلى ارتفاعها وفقاً لتنسيق إشارة الدخل أثناء تنشيط وضع الأصل. إذا استمر تمدد الصورة، فاضبط نسبة العرض للارتفاع في إعدادات العرض المنبثقة من قائمة متقدمة المعلومات المعروضة على الشاشة.
الصورة معكوسة	حدد إعدادات العارض المنبثقة من قائمة المعلومات المعروضة على الشاشة ثم اضبط وضع جهاز العرض.
احتراق المصباح أو صدور صوت طقطقة عنه	عند وصول المصباح إلى نهاية عمره الافتراضي، فقد يحترق ويصدر صوت طقطقة عالٍ، وإذا ما حدث ذلك، فلن يمكن تشغيل الجهاز مرة أخرى. لاستبدال اللمبة بأخرى، يرجى الرجوع إلى "تغيير اللمبة" صفحة ٢٢.
إضاءة المصباح باللون الكهرماني بصورة مستمرة	في حال إضاءة مؤشر المصباح باللون الكهرماني بصفة مستمرة، لا بد من استبداله.
وميض ضوء المصباح باللون الكهرماني	في حالة وميض ضوء المصباح باللون الكهرماني، قد يتعطل توصيل وحدة المصباح. لذا، يرجى فحص وحدة المصباح والتأكد من تركيبه على النحو الصحيح. في حالة وميض كلاً من مؤشري المصباح والطاقة باللون الكهرماني، فإن ذلك يعني تعطل مشغل المصباح، وبالتالي يتوقف الجهاز عن العمل تلقائياً. في حال وميض كلاً من مؤشري المصباح ودرجة الحرارة باللون الكهرماني وإضاءة مؤشر الطاقة باللون الأزرق بصفة مستمرة، فإن ذلك يعني تعرض عجلة الألوان للتنف وبالتالي يتوقف الجهاز عن العمل تلقائياً. لإزالة وضع الحماية، اضغط مع الاستمرار على زر الطاقة لمدة ١٠ ثوانٍ.

المشكلة	الحلول الممكنة
إضاءة مؤشر درجة الحرارة باللون الكهرماني بصورة مستمرة	يعني ذلك ارتفاع درجة حرارة جهاز العرض، وعندئذ يتوقف العرض تلقائيًا. أعد تشغيل الجهاز مرة أخرى بعد أن يبرد. وفي حالة استمرار المشكلة، يرجى الاتصال بشركة Dell.
وميض مؤشر درجة الحرارة باللون الكهرماني	إذا تعرضت مروحة الجهاز للتلف، يتوقف الجهاز عن العمل تلقائيًا. وعندها عليك أن تحاول إزالة وضع جهاز الإسقاط عن طريق الضغط مع الاستمرار على زر الطاقة لمدة ١٠ ثوان. ويرجى الانتظار لمدة ٥ دقائق ثم محاولة تشغيل الجهاز مرة أخرى. وفي حالة استمرار المشكلة، يرجى الاتصال بشركة Dell.
عدم عمل وحدة التحكم عن بعد بسلاسة أو عملها خلال نطاق محدود فقط	قد تكون طاقة البطارية منخفضة. فإذا كان الأمر كذلك، استبدل البطارياتين بأخريين جديديتين من النوع AAA.

## الإشارات الإرشادية

المؤشر	أزرار التحكم	الوصف	حالة جهاز العرض
المصباح (كهرماني)	درجة الحرارة (كهرماني)	الطاقة	وضع الاستعداد
إيقاف	إيقاف	وميض أبيض	جهاز العرض في وضع الاستعداد. وجاهز للتشغيل.
إيقاف	إيقاف	اللون الأبيض	يستغرق جهاز العرض بعض الوقت للتسخين ثم التشغيل.
إيقاف	إيقاف	اللون الأبيض	جهاز العرض في الوضع العادي، وجاهز لعرض الصورة. ملاحظة: لم يتم الوصول إلى قائمة المعلومات المعروضة على الشاشة.
إيقاف	إيقاف	اللون الأبيض	جاري تبريد جهاز العرض لإيقاف تشغيله.
إيقاف	وميض	إيقاف	قد تتسد فتحات التهوية وترتفع درجة الحرارة المحيطة إلى ما يزيد عن ٤٠ درجة مئوية، وبالتالي يتوقف الجهاز عن العمل تلقائياً، لذا، يرجى التحقق من عدم انسداد فتحات التهوية ومن أن درجة الحرارة المحيطة تتناسب مع نطاق التشغيل. وفي حالة استمرار المشكلة، يرجى الاتصال بشركة Dell.
إيقاف	وميض كهرماني	إيقاف	ممنّي تعطلت إحدى المراوح، ويتوقف الجهاز عن العمل تلقائياً. وفي حالة استمرار المشكلة، يرجى الاتصال بشركة .
وميض كهرماني	إيقاف	وميض كهرماني	مشغل المصباح قد تعطل، ويتوقف الجهاز عن العمل تلقائياً. الفصل كبل الطاقة بعد ٣ دقائق ثم أعد تشغيل الشاشة مرة أخرى. وإذا استمرت المشكلة، يرجى الاتصال بشركة Dell.
وميض كهرماني	وميض كهرماني	اللون الأبيض	يتعدى تشغيل عجلة الألوان، وقد تعطل الجهاز وبالتالي يتوقف عن العمل تلقائياً. الفصل كبل الطاقة بعد ٣ دقائق ثم قم بتشغيل الجهاز. وإذا استمرت المشكلة، يرجى الاتصال بشركة Dell.
وميض	إيقاف	إيقاف	يوجد خلل بالمصباح. لذا، يُرجى استبداله.
وميض	وميض	وميض كهرماني	انقطع مصدر الإمداد بالطاقة، ويتوقف الجهاز عن العمل تلقائياً. الفصل كبل الطاقة بعد ٣ دقائق ثم قم بتشغيل الجهاز. وإذا استمرت المشكلة، يرجى الاتصال بشركة Dell.
وميض كهرماني	إيقاف	إيقاف	في حالة الإخفاق في توصيل وحدة المصباح، يرجى فحص وحدة المصباح والتأكد من تركيبها بشكل سليم. وفي حالة استمرار المشكلة، يرجى الاتصال بشركة Dell.

## تغيير المصباح

⚠ **تنبيه:** يرجى اتباع تعليمات السلامة الموضحة في صفحة ٧ قبل الشروع في تنفيذ أي من الإجراءات الواردة في هذا القسم.

استبدل المصباح عند ظهور رسالة "تقتر ب اللمبة من نهاية عمرها الافتراضي للتشغيل بكامل طاقتها. لذا يوصى باستبدالها! [www.dell.com/lamps](http://www.dell.com/lamps)" على الشاشة. إذا استمرت المشكلة بعد استبدال المصباح، يرجى الاتصال بشركة Dell.

⚠ **تنبيه:** استخدم المصباح الأصلي لضمان توفير حالة تشغيل آمنة وجيدة لجهاز العرض خاصتك.

⚠ **تنبيه:** ترتفع درجة حرارة المصباح إلى حد كبير عند الاستخدام، فلا تحاول استبدال المصباح إلا بعد تركه لمدة ٣٠ دقيقة على الأقل حتى يبرد.

⚠ **تنبيه:** لا تلمس الجزء الزجاجي من المصباح في أي وقت من الأوقات، حيث إن مصابيح الجهاز رقيقة للغاية وقد تتحطم باللمس، كما أن قطع الزجاج المهشم حادة ويمكن أن تتسبب في حوث إصابات.

⚠ **تنبيه:** في حالة تهشم المصباح، قم بإزالة جميع الأجزاء المكسورة من داخل الجهاز وتخلص منها أو أعد تدويرها وفقًا لقانون الولاية أو القوانين المحلية أو الفيدرالية. للمزيد من المعلومات، يرجى زيارة موقع [www.dell.com/hg](http://www.dell.com/hg).

١ قم بإيقاف تشغيل جهاز الإسقاط ثم افصل كبل الطاقة.

٢ اترك الجهاز لمدة ٣٠ دقيقة على الأقل ليبرد.

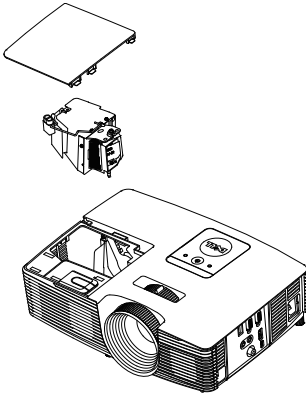
٣ قم بفك المسمار الملولب المثبت لغطاء المصباح ثم انزع الغطاء.

٤ قم بفك المسمار المثبت للمصباح.

٥ اسحب المصباح لأعلى باستخدام المقبض المعدني الخاص به.

**ملاحظة:** قد تشترط شركة Dell استعادة المصابيح

التي تُستبدل بموجب الضمان. وإلا، يجب الاتصال بالوكالة المحلية المعنية بالتخلص من المخلفات بغرض معرفة عنوان أقرب موقع للتخلص من المخلفات.



- ٦ استبدل المصباح القديم بأخر جديد.
- ٧ أحكم ربط مسمار تثبيت المصباح.
- ٨ استبدل غطاء المصباح العلوي وأحكم ربط المسمار.
- ٩ أعد ضبط وقت استخدام المصباح عن طريق تحديد "نعم" من أجل إعادة ضبط اللمبة في قائمة ضبط الطاقة التي تظهر على الشاشة متقلّمة. وعند تغيير وحدة المصباح الجديد، فسوف يقوم جهاز العرض تلقائياً بتحديد ساعات المصباح وإعادة ضبطها.

تنبيه: للتخلص من المصباح (في الولايات المتحدة فقط)

 يحتوي المصباح (المصابيح) الموجودة في هذا المنتج على مادة الزئبق، لذا يجب التخلص منها أو إعادة تدويرها بشكل يتوافق مع القوانين المحلية أو قوانين الولاية أو القوانين الفيدرالية. لمزيد من المعلومات، يرجى زيارة موقع [WWW.DELL.COM/HG](http://WWW.DELL.COM/HG) أو زيارة موقع تحالف الصناعات الإلكترونية على الموقع [WWW.EIAE.ORG](http://WWW.EIAE.ORG)، وللإطلاع على المعلومات الخاصة بالتخلص من المصابيح، يرجى الرجوع إلى موقع [WWW.LAMPRECYCLE.ORG](http://WWW.LAMPRECYCLE.ORG)

## استبدال بطاريات وحدة التحكم عن بعد

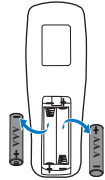
**ملاحظة:** أخرج البطاريات من وحدة التحكم عن بعد في حال عدم استخدامها.



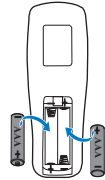
١ اضغط على المقبض لرفع غطاء حجرة البطارية.



٢ تحقق من صحة اتجاه القطبين (+) (-) في البطاريات.



٣ قم بتركيب البطاريات مع مراعاة صحة اتجاه القطبين طبقاً للعلامات الموجودة داخل حجرة البطارية.



**ملاحظة:** تجنب الخلط بين أنواع مختلفة من البطاريات أو استخدام بطاريات جديدة وقديمة معاً.



٤ أعد غطاء البطارية إلى مكانه.







٠,٥٥ بوصة 3 <sup>TM</sup> DarkChip, SVGA S450 DMD.	الصمام الضوئي
٣٢٠٠ لومن ANSI (بحدٍ أقصى)	السطوع
١:٢٢٠٠ نمونجية (التشغيل الكامل/الإيقاف الكامل)	نسبة التباين
وضع التباين العالي، ١:١٠٠٠٠	
٨٥٪ نمونجي (المعيار الياباني - JBMA)	الاتساق
٦٠٠x ٨٠٠ (SVGA)	عدد وحدات البكسل
٣:٤	نسبة العرض للارتفاع
١,٠٧ بليون لون	الألوان القابلة للعرض
X ٢	سرعة عجلة الألوان
X ١ للعرض ثلاثي الأبعاد	
فتحة العدسة: ٢,٤١~٢,٥٥ F.	عدسة العرض
البعد البؤري، مم ٢٤~١٢,٨ f=	
عدسة زووم يدوية بسرعة ١X, ١	
نسبة الطرح = ١,٩٥~٢,١٥ عن بعد وعن قرب	
نسبة الإراحة: ١١٥ ± ٥٪	
٢٧,٥~٢٥٢,٤ بوصة (قطري)	مقاس شاشة العرض
٣,٩٤~٣٢,٨١ قدم (١,٢ م ~ ١٠ م)	مسافة العرض
الفيديو المؤلف:	التوافق مع أنظمة الفيديو
M :NTSC (٣,٥٨ ميجاهرتز)، ٤,٤٣ ميجاهرتز	
PAL :B, D, G, H, I, M, N, ٤,٤٣ ميجا هرتز	
SECAM :B, D, G, K, L, ٤,٢٥ / ٤,٤ ميجا هرتز	
دخل الفيديو المركب عبر VGA: 1080i (٦٠/٥٠ هرتز)، p720	
480i/p, 576i/p (٦٠/٥٠ هرتز)	
دخل HDMI: 1080p, 720p, 480i/p, 576i/p	
تيار متردد عام بقدرة ١٠٠-٢٤٠ فولت، ٦٠-٥٠ هرتز يدخل تم	وحدة الإمداد بالطاقة
تصحيحه باستخدام مصحح معامل الطاقة	

استهلاك الطاقة

الوضع العادي: ٢٤٥ وات  $\pm 10\%$  @ 110 Vac

الوضع الاقتصادي: ٢٠٠ وات  $\pm 10\%$  @ 110 Vac

وضع الاستعداد:  $< 0,5$  وات

١ مكبر صوت  $\times 2$  وات جذر متوسط التربيع

الوضع العادي: ٣٤ ديسبل (A)

الوضع الاقتصادي: ٣١ ديسبل (A)

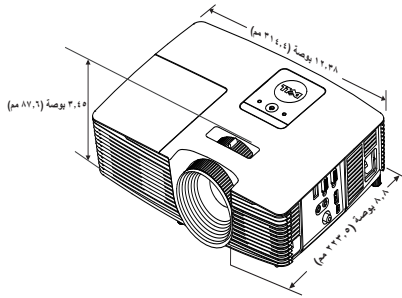
٥,٤ رطل (٢,٤ كج)

الأبعاد (العرض  $\times$  الارتفاع  $\times$  العمق) ١٢,٣٨  $\times$  ٣,٤٥  $\times$  ٨,٨ بوصة (٣١٤,٤  $\times$  ٨٦,٧  $\times$  ٢٢٣,٥ مم)

الصوت

مستوى التشويش

وزن جهاز العرض



المواصفات البيئية

درجة حرارة التشغيل: ٥ - ٤٠ درجة مئوية (٤١ - ١٠٤ درجة

فهرنهايت)

الرطوبة: ٨٠٪ بحد أقصى

درجة حرارة التخزين: ٠ - ٦٠ درجة مئوية (٣٢ - ١٤٠ درجة

فهرنهايت)

الرطوبة: ٩٠٪ بحد أقصى

درجة حرارة الشحن: ٢٠ - ٦٠ درجة مئوية

(٤ - فهرنهايت إلى ١٤٠ فهرنهايت)

الرطوبة: ٩٠٪ بحد أقصى

الطاقة: مقبس طاقة تيار متردد واحد (٣ دبابيس - مدخل C14)

المركب دخل VGA : عدد واحد منفذ توصيل D-sub مزود

ب ١٥ دبوساً (أزرق)، VGA In ، لنقل إشارات دخل الفيديو/RGB التناظرية.

خرج VGA: منفذ توصيل D-sub مزود ب ١٥ دبوساً (أسود) لنقل

إشارة عرض VGA-A.

خل فيديو مؤلف: مقبس RCA أصفر اللون لنقل إشارة CVBS.

منافذ توصيل الدخل/الخروج

دخل HDMI: عدد واحد منفذ توصيل HDMI لدعم HDMI 1.4a مطابق لمواصفات HDCP.

دخل الصوت التناظري: مقبس هاتف استريو صغير بحجم ٣,٥ مم (أزرق).

خرج صوت متغير: مقبس هاتف استريو صغير بحجم ٣,٥ مم (أخضر).

منفذ USB (من نوع B) منفذ USB صغير تابع لدعم التحكم عن بعد وتحديث البرامج الثابتة.

خرج ٥ فولت/١,٥ أمبير: عدد واحد USB من نوع ٥ أمبير فولت تيار مباشر / خرج ١,٥ أمبير لدعم دونجل العرض اللاسلكي.

مصباح ١٩٥ وات قابل للاستبدال من جانب المستخدم

الوضع العادي: حتى ٥٠٠٠ ساعة

الوضع الاقتصادي: حتى ٦٠٠٠ ساعة

المصباح  
عمر المصباح



**ملاحظة:** يعتمد العمر الافتراضي للمصباح في أي جهاز عرض ضوئي على مقياس تدهور مستوى السطوح فحسب، ولا يعبر عن الفترة الزمنية التي يستغرقها المصباح حتى يضعف ويتوقف عن بعث الضوء، ويقدر العمر الافتراضي للمصباح بالوقت الذي يستغرقه أكثر من ٥٠٪ من المصابيح التي خضعت للاختبار حتى يتناقص مستوى سطوعه إلى نحو ٥٠٪ من وحدات اللومن الخاصة بالمصباح المحدد. ولا يمكن ضمان العمر الافتراضي للمصباح بأي حال من الأحوال، وعادةً ما يتفاوت العمر الافتراضي الفعلي لتشغيل مصباح جهاز العرض حسب ظروف التشغيل وأنماط الاستخدام. وقد يؤدي استخدام الجهاز في ظروف تتطوي على إجهاد، مثل التشغيل في الأماكن التي يكثر فيها الغبار والتي ترتفع فيها درجات الحرارة، أو التشغيل لساعات طويلة يومياً، إلى جانب الانقطاع المفاجئ للتيار الكهربائي، إلى تقصير العمر الافتراضي للمصباح أو احتمال حدوث عطل به.

## معلومات إضافية



---

لمزيد من المعلومات حول كيفية استخدام جهاز الإسقاط الخاص بك، برجاء الرجوع إلى دليل استخدام جهاز الإسقاط من Dell في موقع [www.dell.com/support/manuals](http://www.dell.com/support/manuals).

## الاتصال بشركة Dell



للعلماء في الولايات المتحدة، يرجى الاتصال بـ (800-999-3355) 800-WWW-DELL

**ملاحظة:** إذا لم يكن لديك اتصال نشط بالإنترنت، يمكنك الحصول على معلومات الاتصال من خلال فاتورة الشراء أو إيصال التعبئة أو الفاتورة أو كتالوج منتجات شركة Dell.

تقدم شركة Dell خيارات دعم وخدمة متعددة سواء عبر شبكة الإنترنت أو الهاتف، إلا أن توافر هذه الخدمات يختلف تبعاً لاختلاف البلد والمنتج، ومن ثم قد لا يتوافر بعضها في منطقتك. للاتصال بشركة Dell للحصول على الدعم الفني أو للاستفسار عن أمور تتعلق بالمبيعات أو بخدمة العملاء:

- 1 يرجى زيارة موقع الشركة على [www.dell.com/contactDell](http://www.dell.com/contactDell).
- 2 حدد منطقتك على الخريطة التفاعلية.
- 3 حدد القسم الذي تود الاتصال به.
- 4 حدد رابط الخدمة أو الدعم المناسب وفقاً لاحتياجاتك.

# الفهرس

منفذ توصيل خرج التيار المباشر بقدرة ٥+ فولت/١ أمبير	Dell
موصل دخل الصوت	الاتصال ٢٨، ٢٩
منفذ توصيل خرج الصوت	أ
منفذ توصيل الفيديو المؤلف ٦	الاتصال ٤، ٢٢
منفذ توصيل HDMI ٦	أرقام الهاتف ٢٩
منفذ USB صغير (منفذ صغير من نوع B) لاستخدام الماوس عن بُعد وتحديث البرامج الثابتة.	أرقام الهاتف ٢٩
موصل كبل الطاقة	ت
موصل دخل VGA (D-sub)	تغيير المصباح ٢٢
منفذ توصيل خرج VGA (للعرض على شاشة إضافية)	د
المواصفات	الدعم
نسبة العرض للارتفاع ٢٥	الاتصال ٢٨، ٢٩
الصوت ٢٦	ض
السطوع ٢٥	ضبط التركيز البؤري بجهاز العرض
سرعة عجلة الألوان	ضبط الزوم والتركيز البؤري لجهاز العرض
نسبة العرض للارتفاع ٢٥	عجلة التركيز البؤري ١٣
الأبعاد ٢٦	مقبض الزوم ١٣
الألوان القابلة للعرض ٢٥	ضبط الصورة المعروضة
المواصفات البيئية ٢٦	ضبط ارتفاع الجهاز
منافذ توصيل الدخل/الخرج ٢٦	خفض ارتفاع الجهاز
الصمام الضوئي ٢٥	عجلة ضبط الإمالة الأمامية
مستوى التشويش ٢٦	قدم مطاط ١٢
	م
	منافذ التوصيل

- عدد وحدات البكسل ٢٥
- استهلاك الطاقة ٢٦
- وحدة الإمداد بالطاقة ٢٥
- مسافة الإسقاط (م)
- عدسة العرض ٢٥
- مقاس شاشة العرض ٢٥
- وزن جهاز العرض ٢٦
- الاتساق ٢٥
- التوافق مع أنظمة الفيديو ٢٥

## و

- وحدة التحكم عن بعد ٨
- الوحدة الرئيسية ٥
- مكبر صوت ٢ وات ٥
- عجلة التركيز البؤري ٥
- مستشعرات استقبال الأشعة تحت الحمراء ٥
- غطاء المصباح ٥
- العدسة ٥
- زر الطاقة ٥
- مؤشرات الحالة ٥
- عجلة ضبط الإمالة
- مقبض الزوم ٥